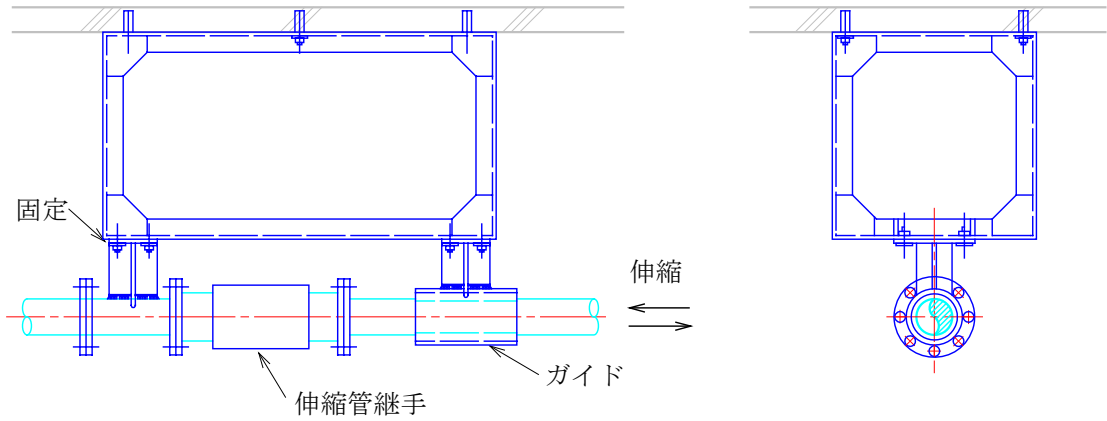
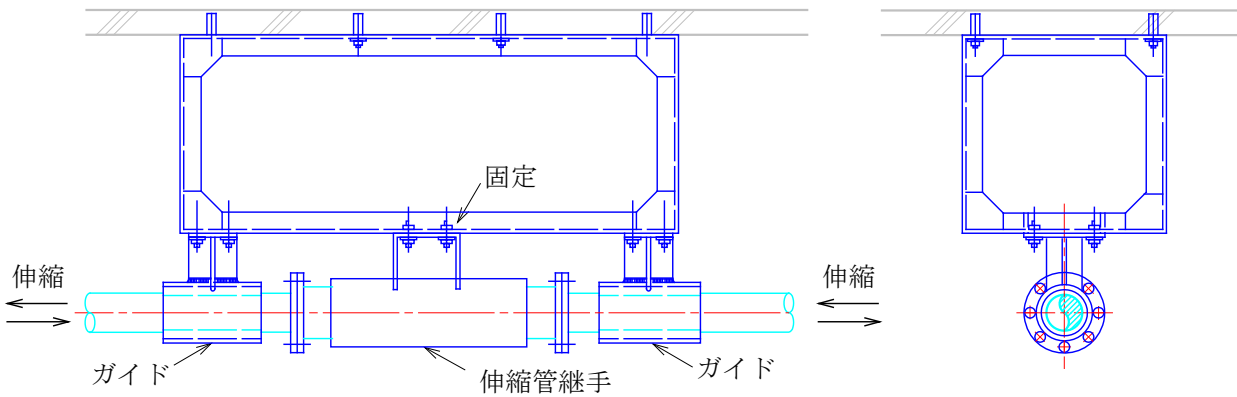


## 伸縮管継手の固定及びガイド・座屈防止用 形鋼振れ止め支持施工要領

### (a) 伸縮管継手の固定及びガイド

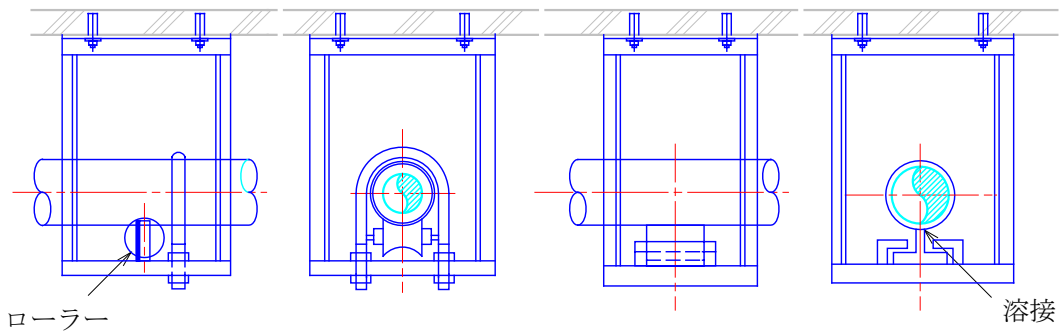


(1) 単式伸縮管継手の例



(2) 複式伸縮管継手の例

### (b) 座屈防止用形鋼振れ止め支持



(1) ローラー金物

(2) ガイドシュー