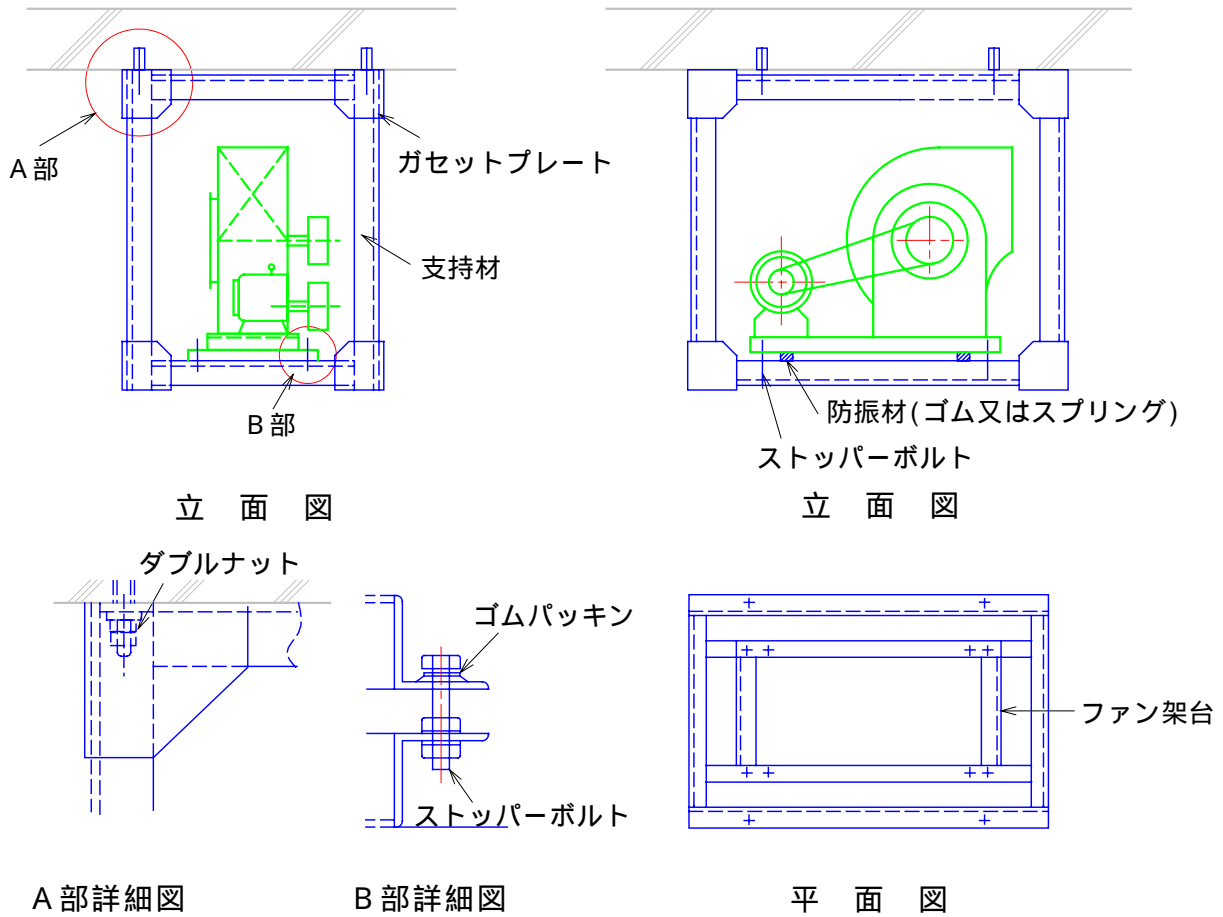


基礎施工要領(五)

(a) 送風機(呼び番号2以上)天井吊り基礎

注 必要によりブレースを入れる。



(b) 送風機(呼び番号2未満)天井吊り基礎

