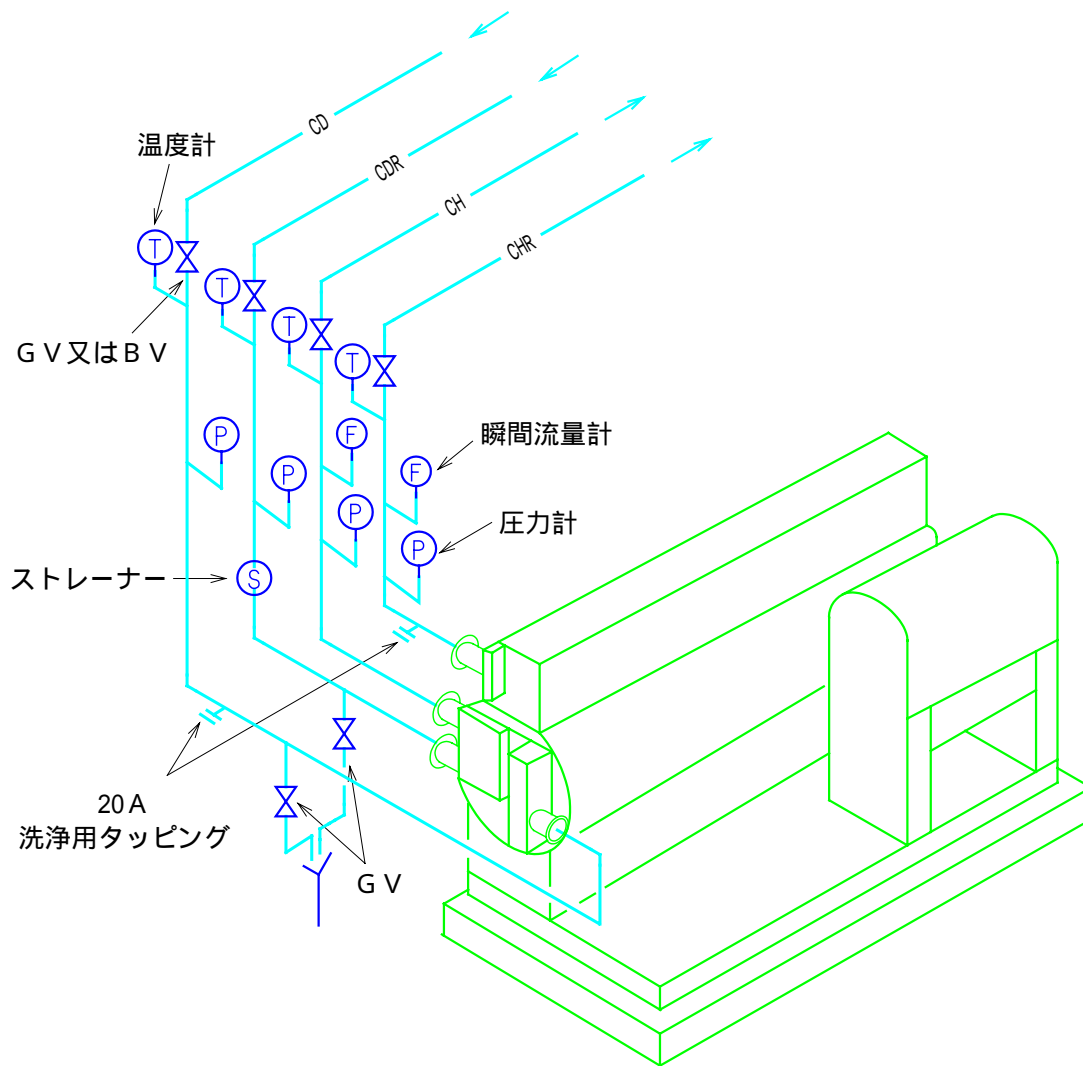


直だき吸収冷温水機及び 小形吸収冷温水機ユニット廻り配管要領



注 形鋼振れ止め支持、固定は、機器廻り配管吊り及び
支持要領(一)参照。