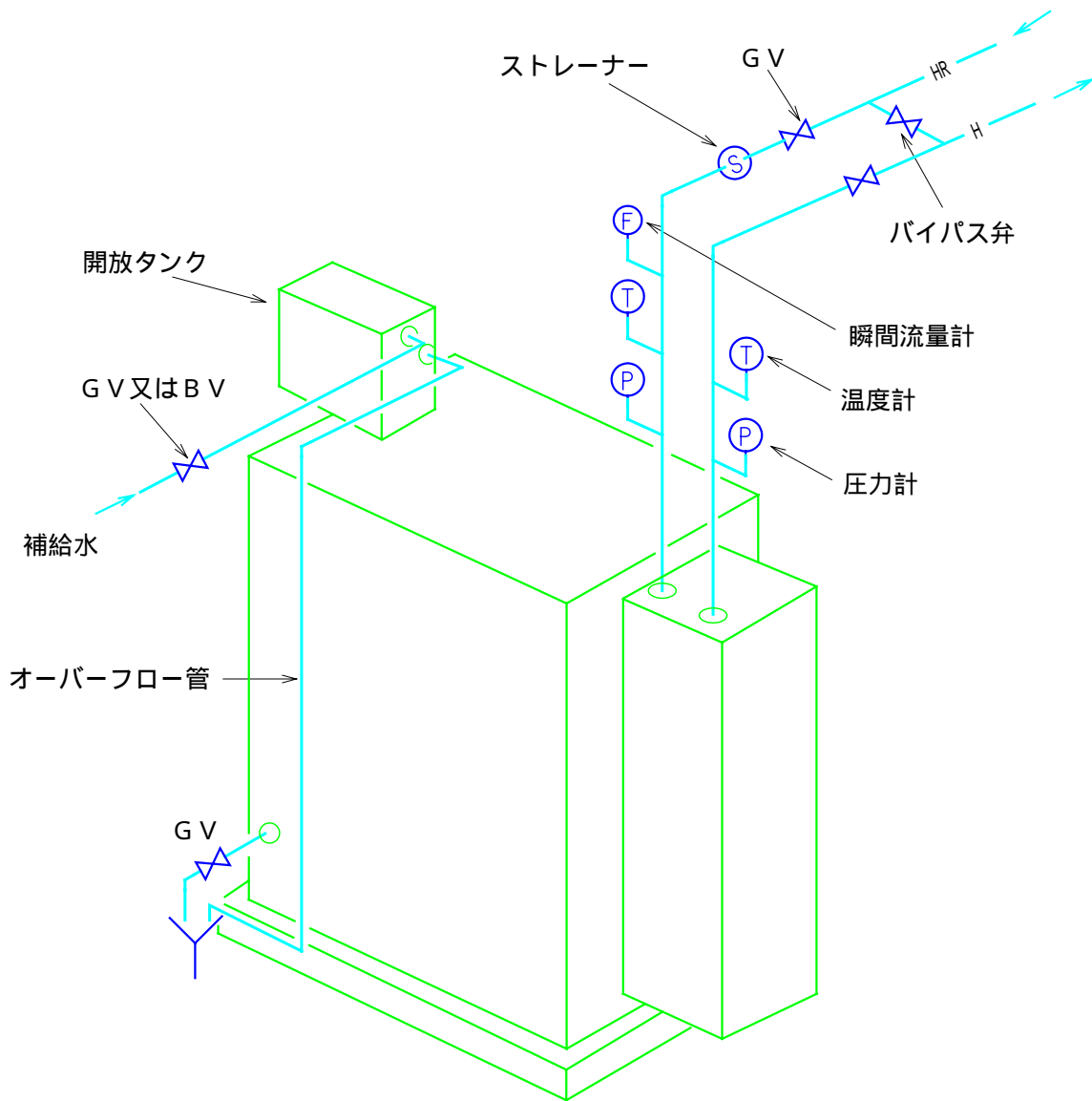


無圧式温水発生機廻り配管要領



- 注 (イ) 1回路方式の例を示す。
- (ロ) 形鋼振れ止め支持、固定は、機器廻り配管吊り及び支持要領(一)参照。
- (ハ) 瞬間流量計は特記による。