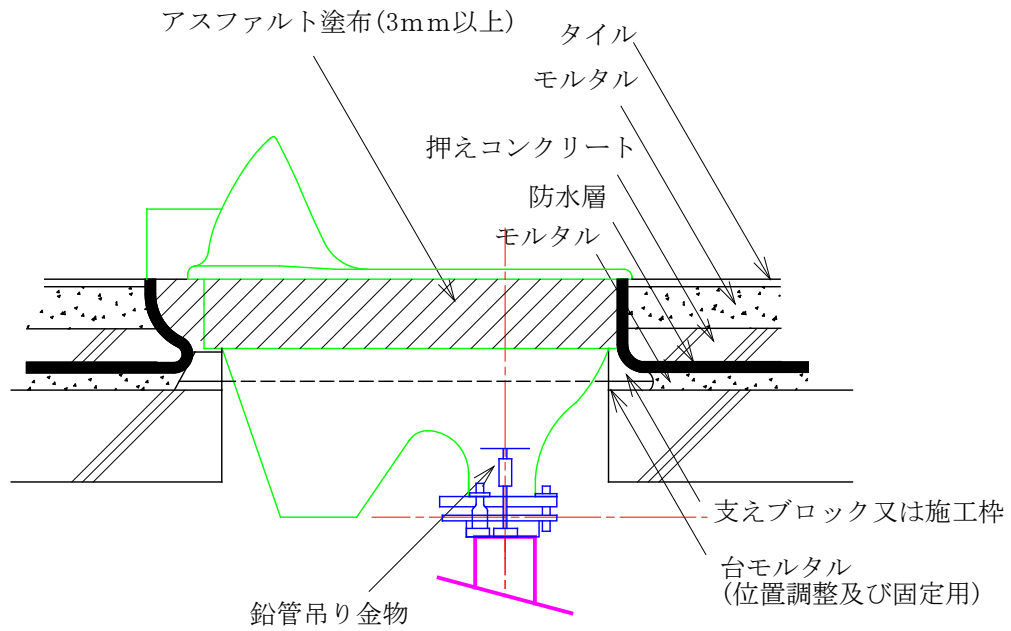
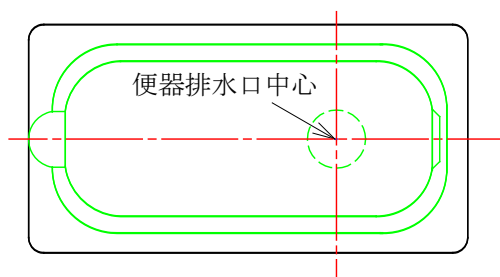


和風大便器取付け要領（一）

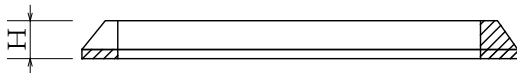
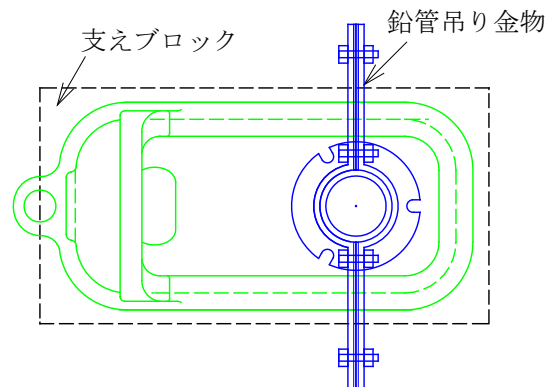
（a） 防水層のある場合



支えブロック



便器据付け穴



- 注 (イ) 支えブロックは、セメントモルタル製とし、必要に応じ鉄線を入れる。
 (ロ) Hは、仕上げ床高に応じ定める。
 (ハ) 支えブロック又は施工枠の形状、寸法は便器に適合するものとする。