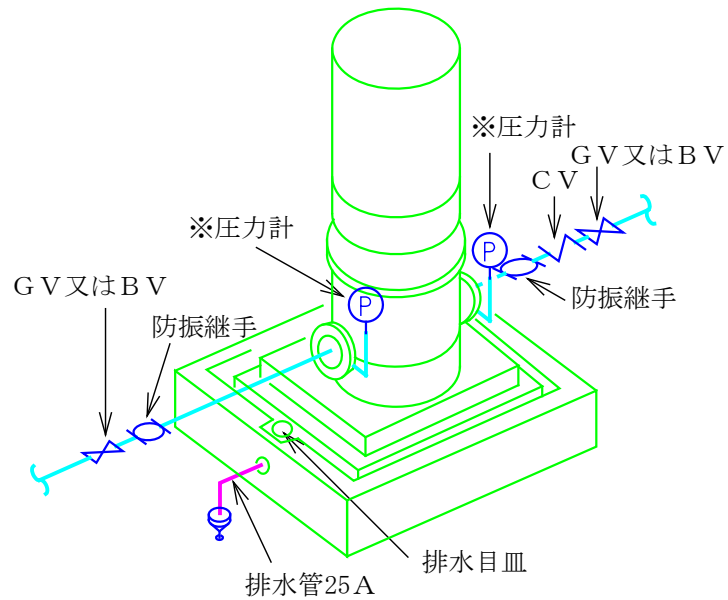
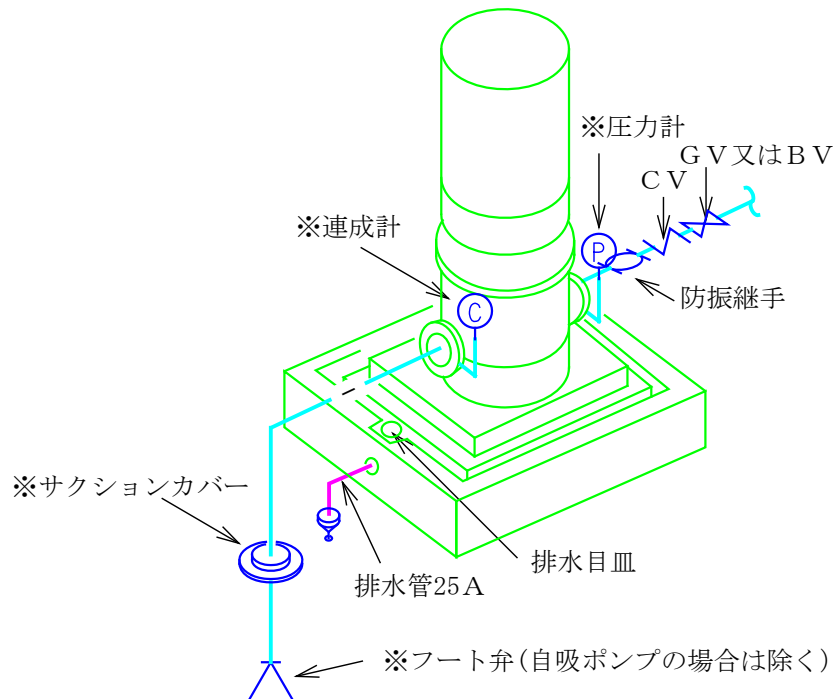


揚水ポンプ(立形)廻り配管要領

(a) 床上式タンクの場合



(b) 床下式タンクの場合



- 注 (イ) GV、BV、CV及び防振継手は、配管と同径とする。
 (ロ) ※印は、ポンプ付属品とする。