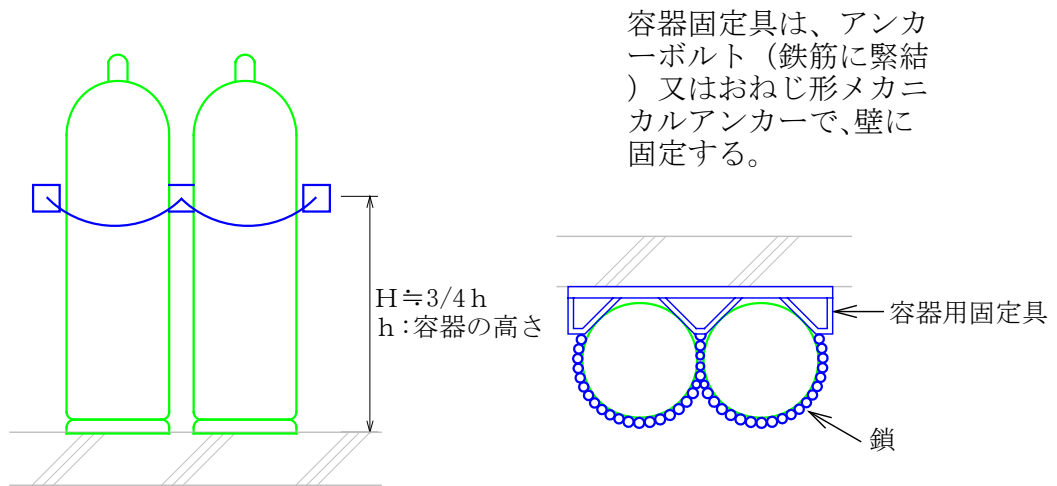


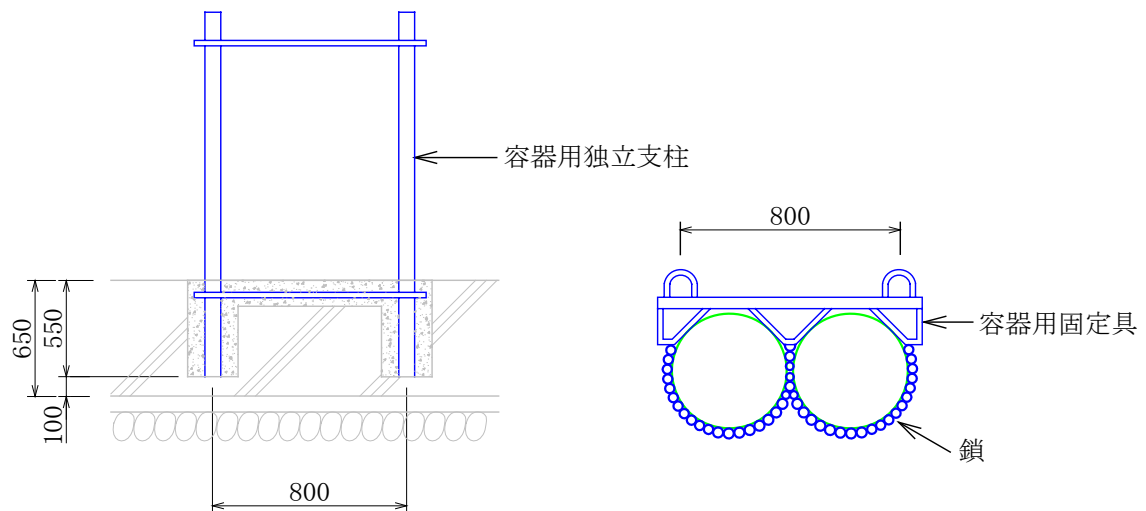
# 液化石油ガス容器転倒防止施工要領

単位 mm

## (a) 壁に支持できる場合



## (b) 壁に支持できない場合



- 注 (イ) 壁に支持できる場合は、容器用固定具を用いて、容器を固定する。  
 (ロ) 壁に支持できない場合は、容器用独立支持（鋼製）を設け、これに容器用固定具を取付け、容器を固定する。  
 (ハ) 容器は一本ごとに鎖掛けし、鎖は容器用固定具の先端部分に取付ける。