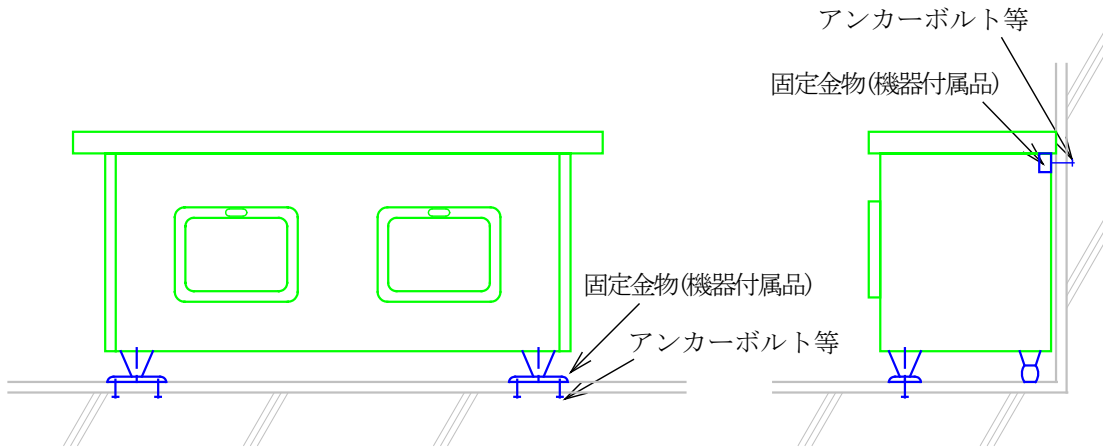
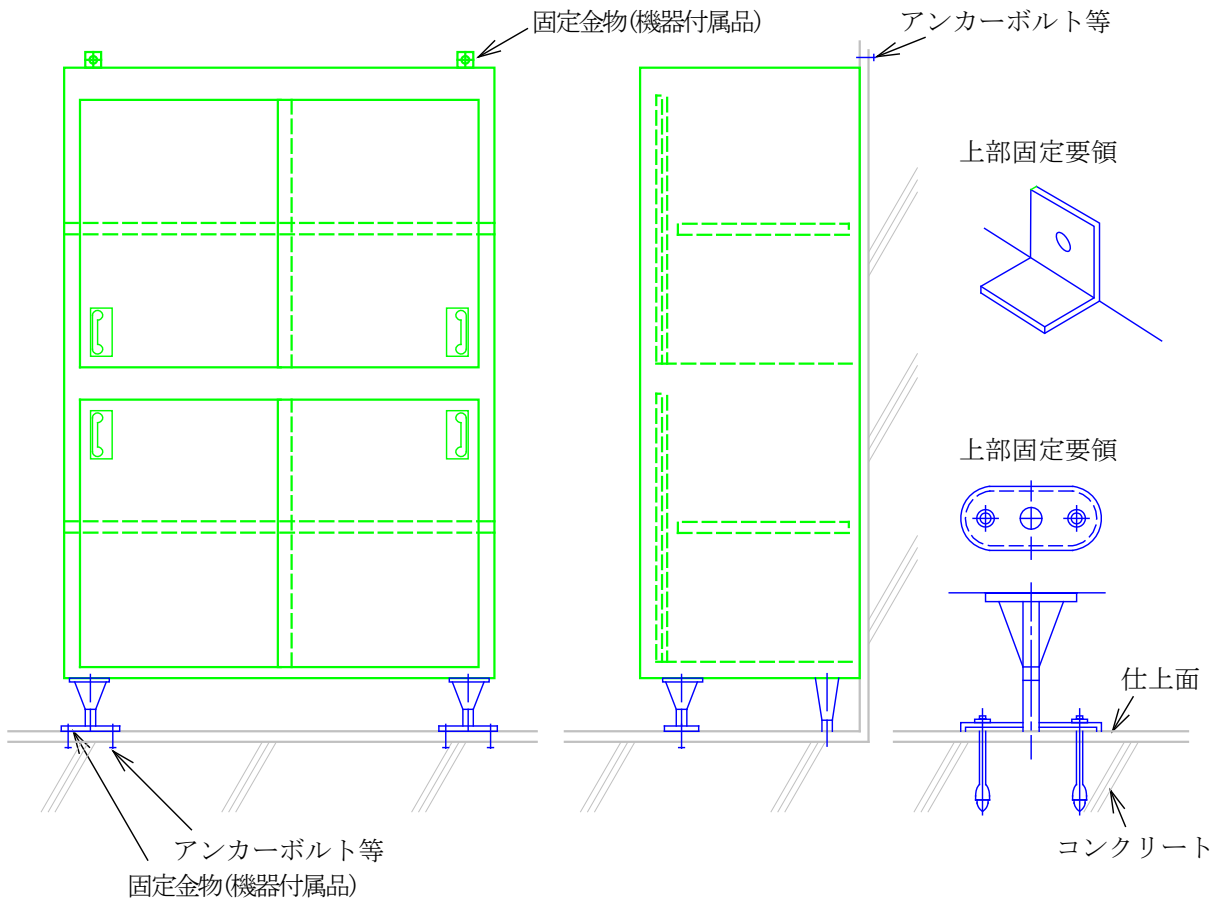


厨房機器据付け要領

(a) 加熱調理器具の場合



(b) 戸棚・棚



注 機器背部に壁が無い場合は、全ての脚部を床に固定する。