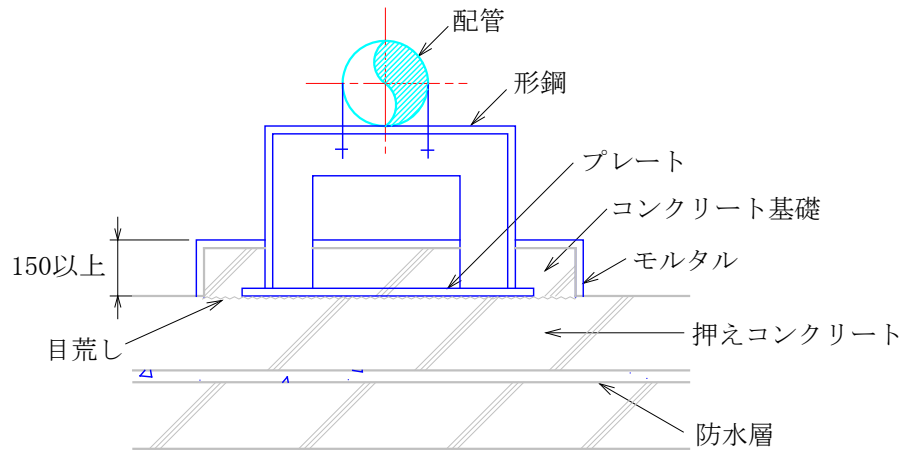


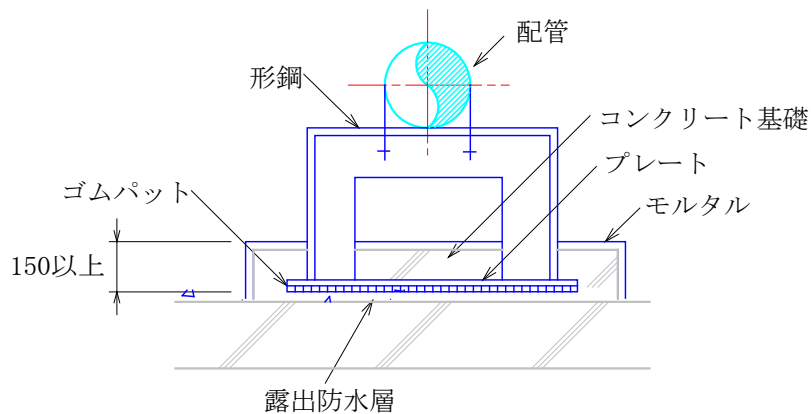
屋上配管支持施工要領

(a) 自重のみ支持する場合(押えコンクリートがある場合)

単位 mm



(b) 自重のみ支持する場合(露出防水の場合)



(c) 形鋼振れ止め支持の場合

