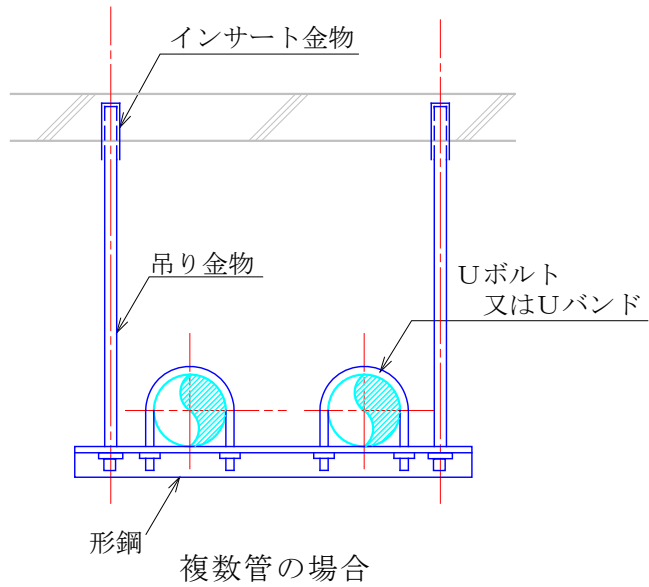
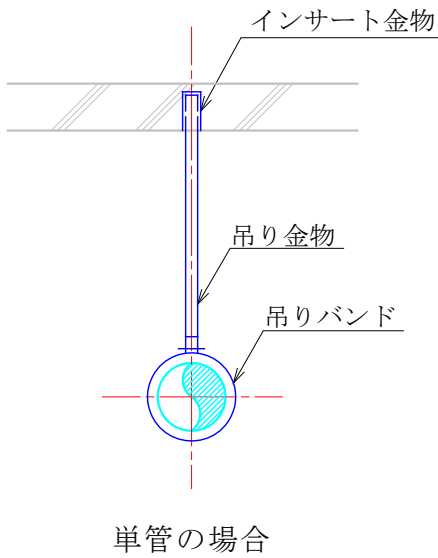


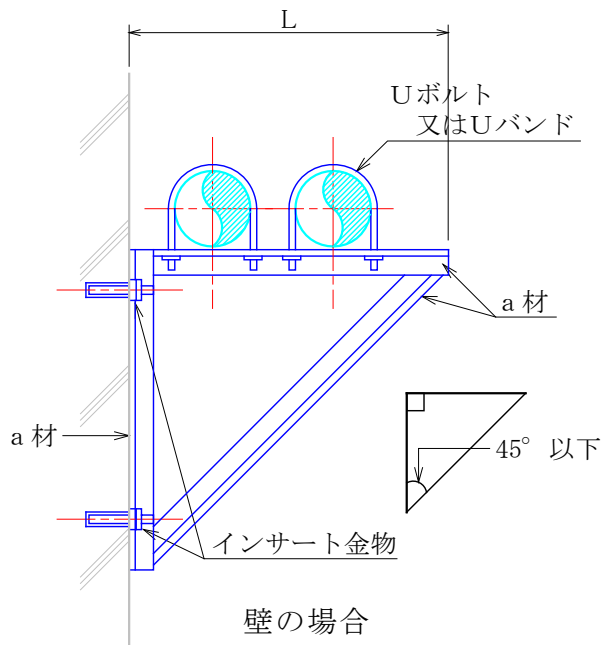
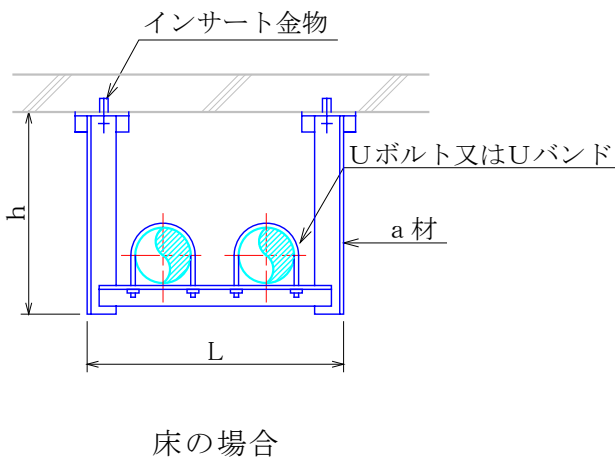
## 配管の棒鋼吊り・形鋼振れ止め支持要領（一）

### （a） 横走り管

#### （1） 棒鋼吊り



#### （2） 形鋼振れ止め支持



- 注 (イ) (1)のインサート金物及び吊り金物は、形鋼振れ止め支持部材選定表(二)の(e)(f)(g)による。
- (ロ) (2)のa材及びインサート金物は、形鋼振れ止め支持部材選定表(一)の(c)による。
- なお、接合は全周すみ肉溶接とする。