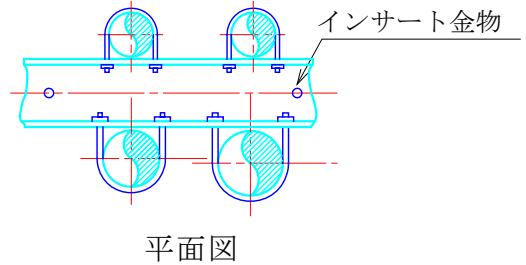
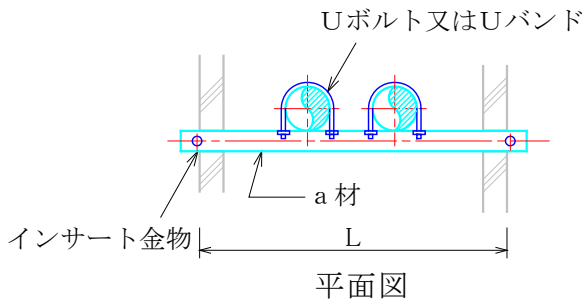
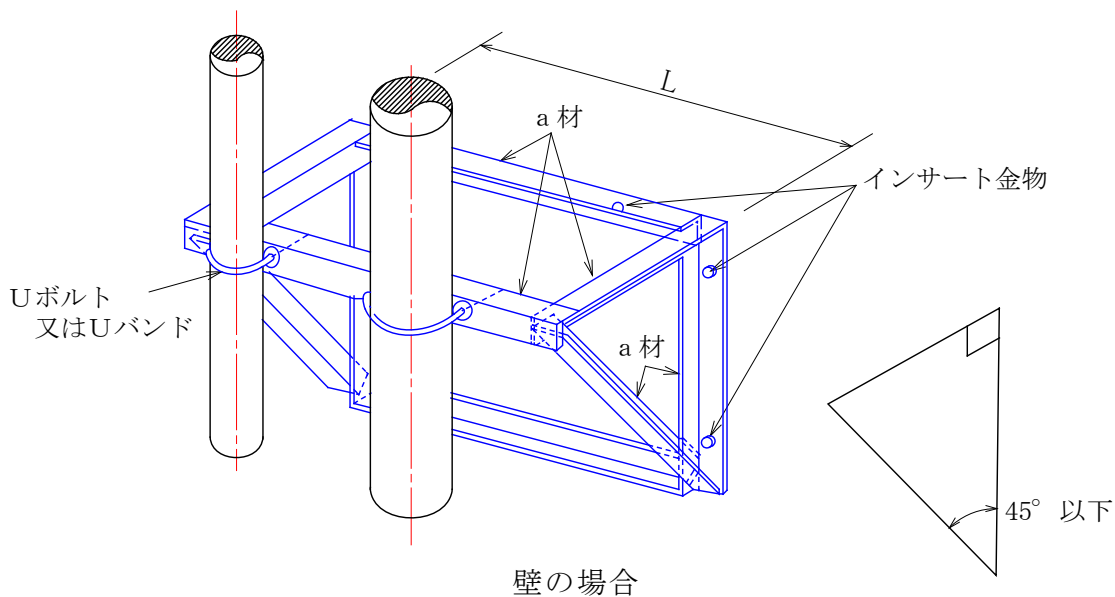
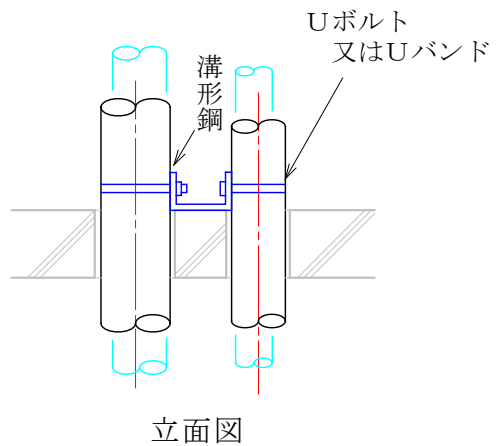


配管の棒鋼吊り・形鋼振れ止め支持要領（二）

（b） 立て管（形鋼振れ止め支持）



注 (イ) a材及びインサート金物は、
形鋼振れ止め支持部材選定表
(二)の(d)による。



注 (イ) 壁の場合の a材及びインサート金物は、形鋼振れ止め支持部材
選定表(二)の(d)による。
なお、接合は全周すみ肉溶接とする。