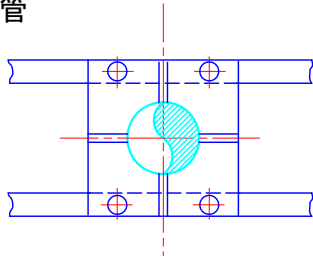
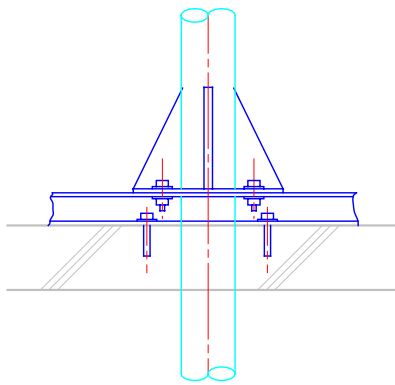


# 立て管の固定要領

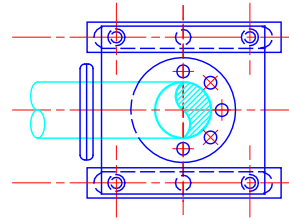
## (a) 鋼管



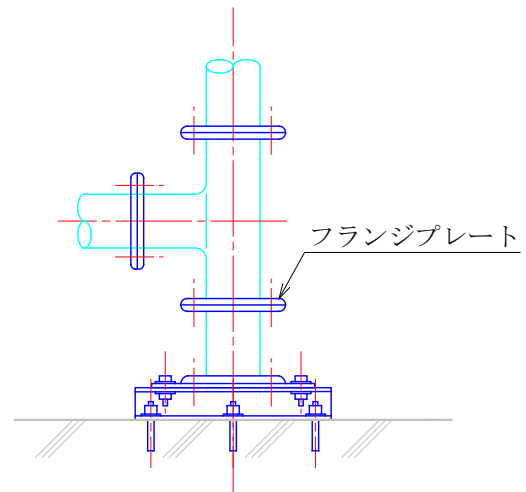
平面図



立面図

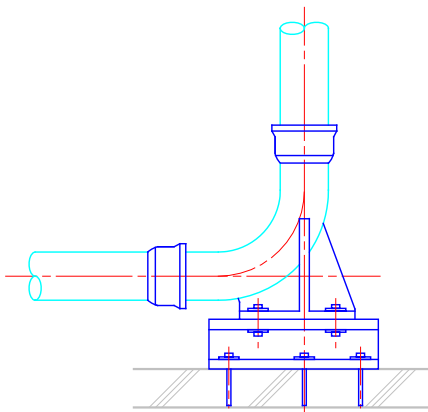


平面図

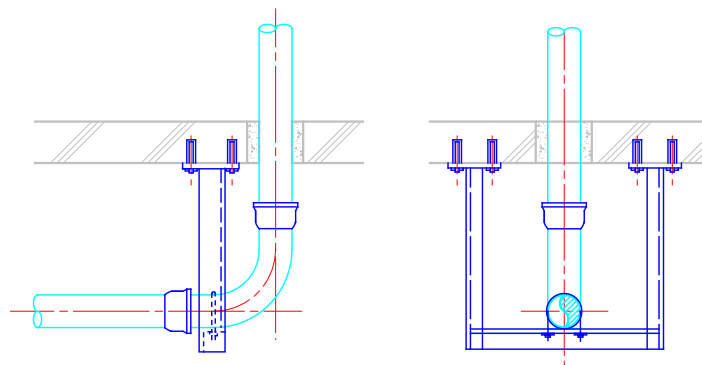


立面図

## (b) 鋳鉄管



曲り部



垂直部と曲り部

注 (イ) 床貫通部は、配管の振れを防止できる構造とする。