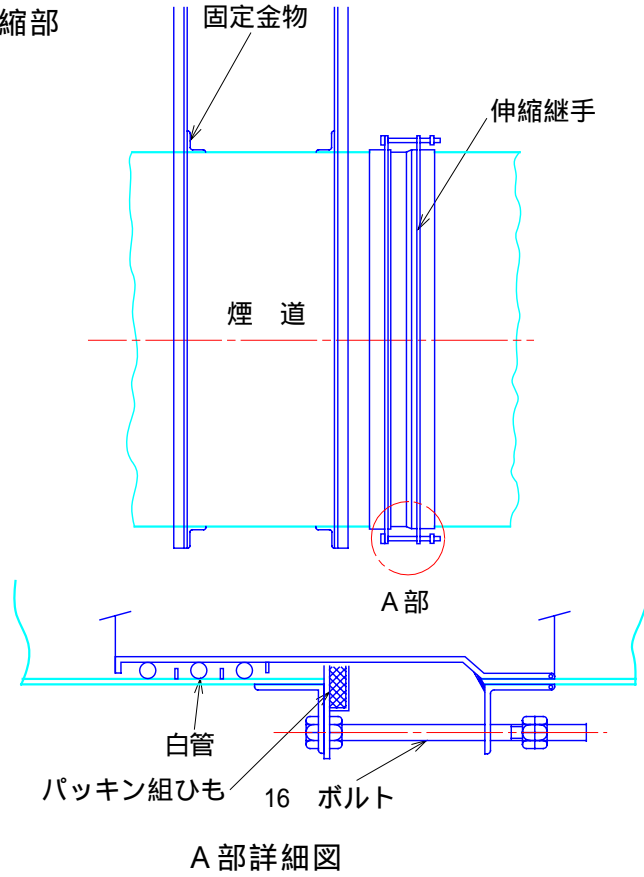
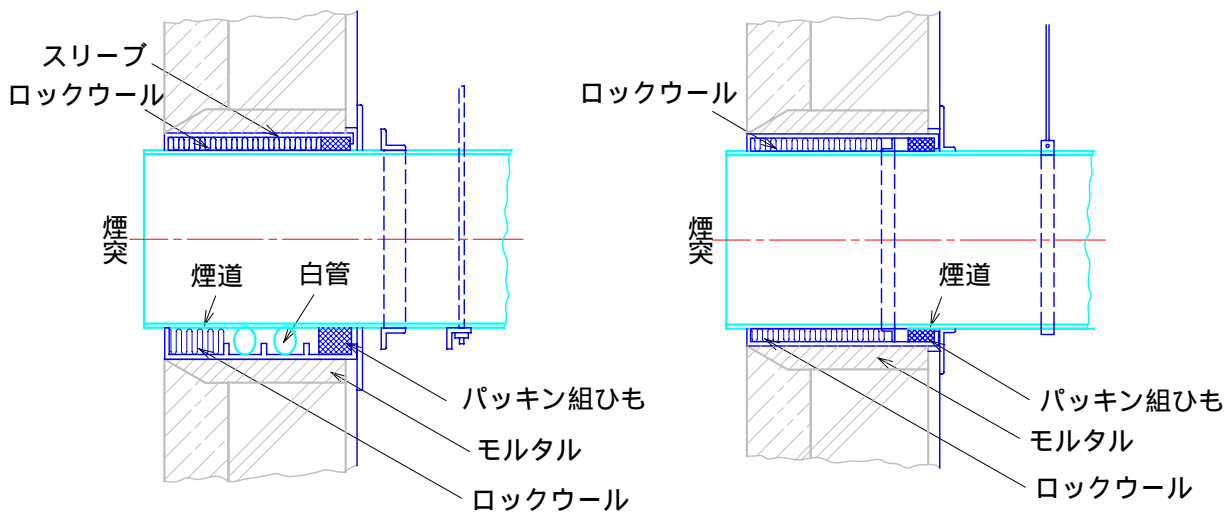


鋼板製煙道の伸縮部及び壁貫通部施工要領

(a) 煙道伸縮部



(b) 壁貫通部



(1) 長方形煙道の場合

(2) 円形煙道の場合