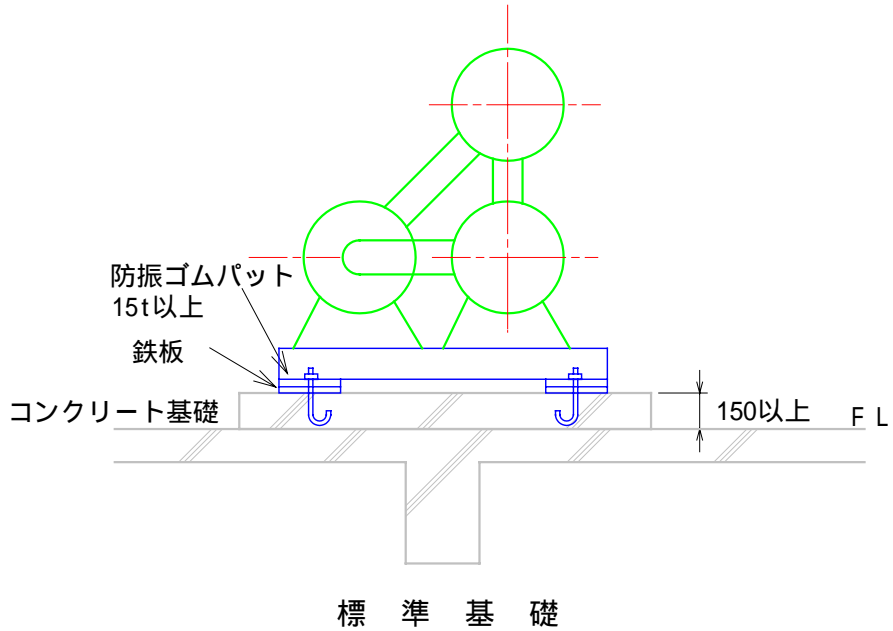


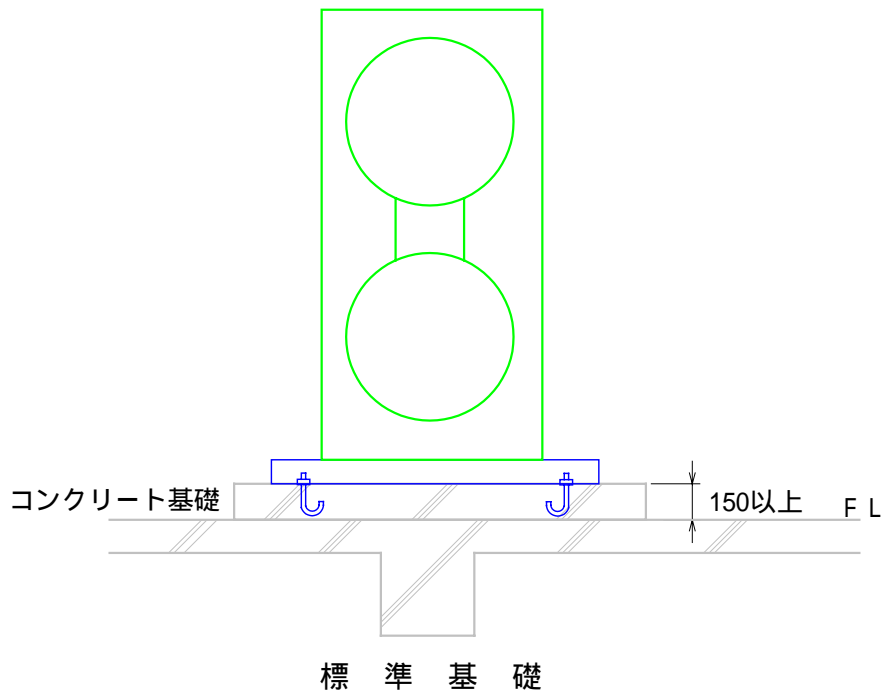
## 基礎施工要領（二）

（ a ） 遠心冷凍機及びスクリー冷凍機

単位 mm



（ b ） 吸収冷凍機、直だき吸収冷温水機及び小形吸収冷温水機ユニット



注 コンクリート基礎及びアンカーボルトの取付け方法は、基礎施工要領（一）による。