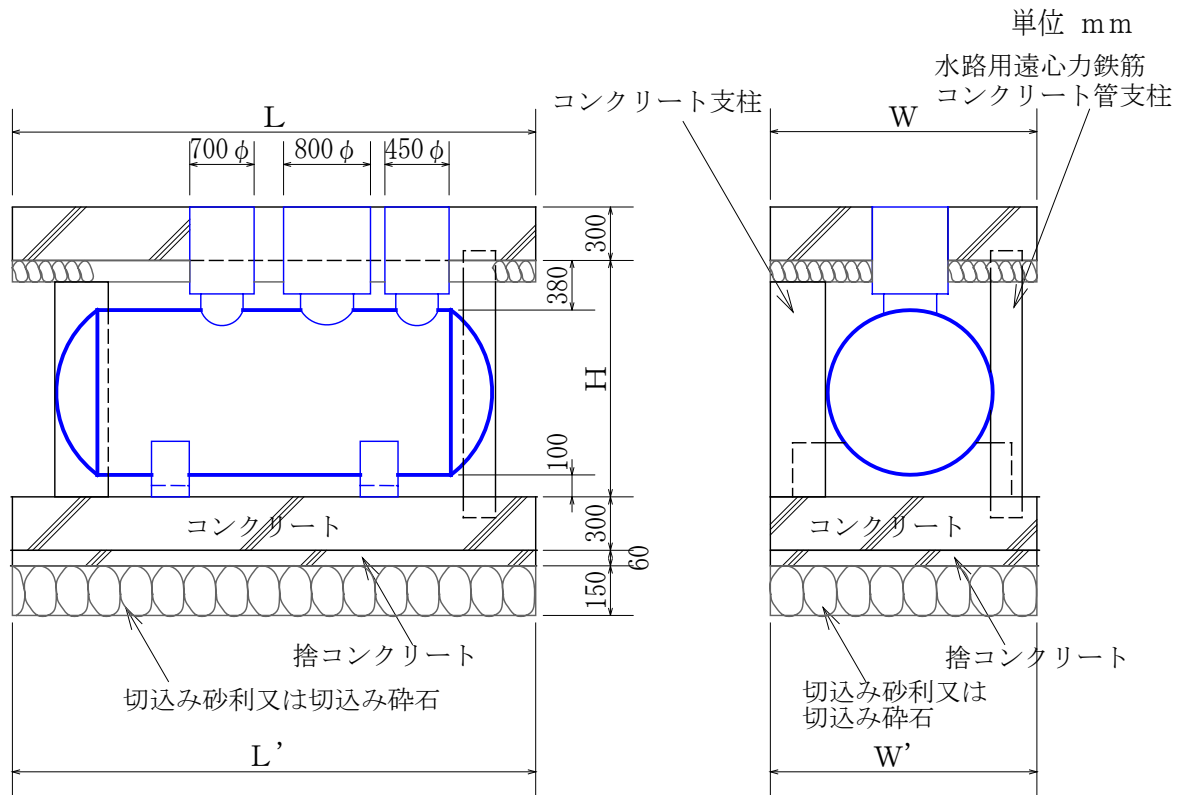
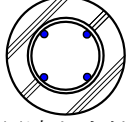
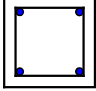


## 鋼製強化プラスチック製二重殻タンクの外郭及び構造施工要領



記号	L	L'	W	W'	H	支柱	本数
						支柱断面	
TOSF-3	3,850	3,850	2,050	2,050	1,700	 水路用遠心力鉄筋 コンクリート管内 径200φ	4
TOSF-4	4,200	4,200	2,150	2,150	1,800		4
TOSF-5	5,000	5,000	2,150	2,150	1,800		6
TOSF-6	5,250	5,250	2,250	2,250	1,900		6
TOSF-7	5,300	5,300	2,400	2,400	2,000	 鉄筋コンクリート 支柱 300×300	6
TOSF-8	5,900	5,900	2,400	2,400	2,000		6
TOSF-10	6,550	6,550	2,500	2,500	2,100		6
TOSF-12	6,200	6,200	2,700	2,700	2,300		6
TOSF-13	6,600	6,600	2,700	2,700	2,300		6
TOSF-15	7,400	7,400	2,700	2,700	2,300		6
TOSF-18	7,950	7,950	2,800	2,800	2,400		6
TOSF-20	8,650	8,650	2,800	2,800	2,400		6
TOSF-25	9,650	9,650	2,900	2,900	2,500		6
TOSF-30	9,700	9,700	3,100	3,100	2,700		6

注 (イ) 水路用遠心力鉄筋コンクリート管は、「外圧管1種A形」とする。