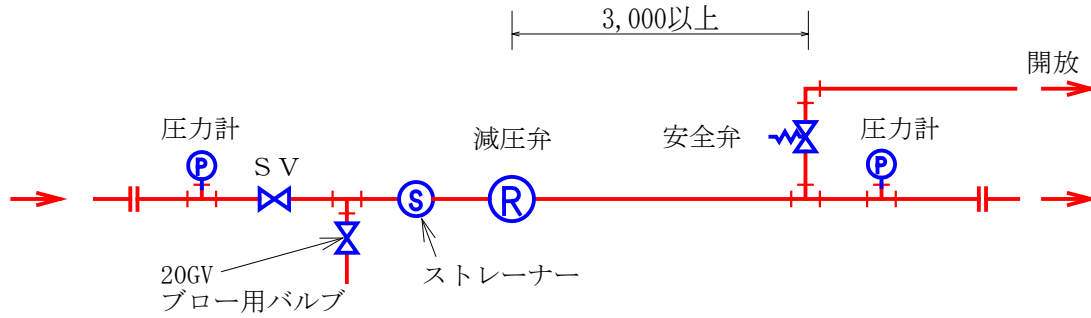


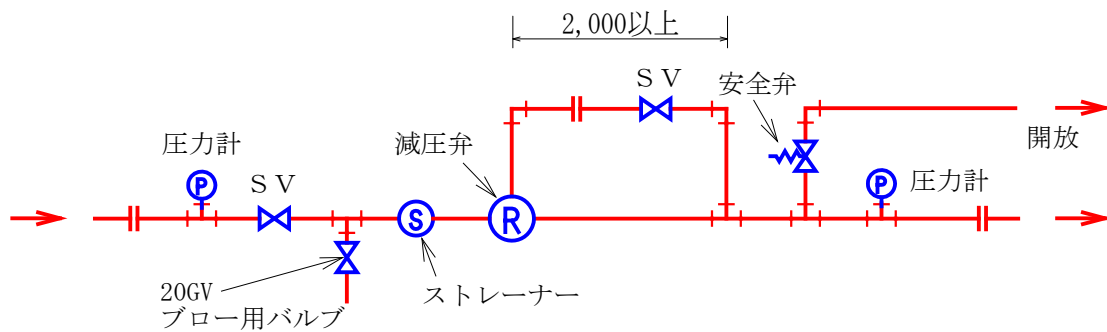
# 減圧装置・温度調節装置組立て要領

単位 mm

(a) バランスパイプを必要としない減圧装置



(b) バランスパイプを必要とする減圧装置



(c) 温度調整装置

