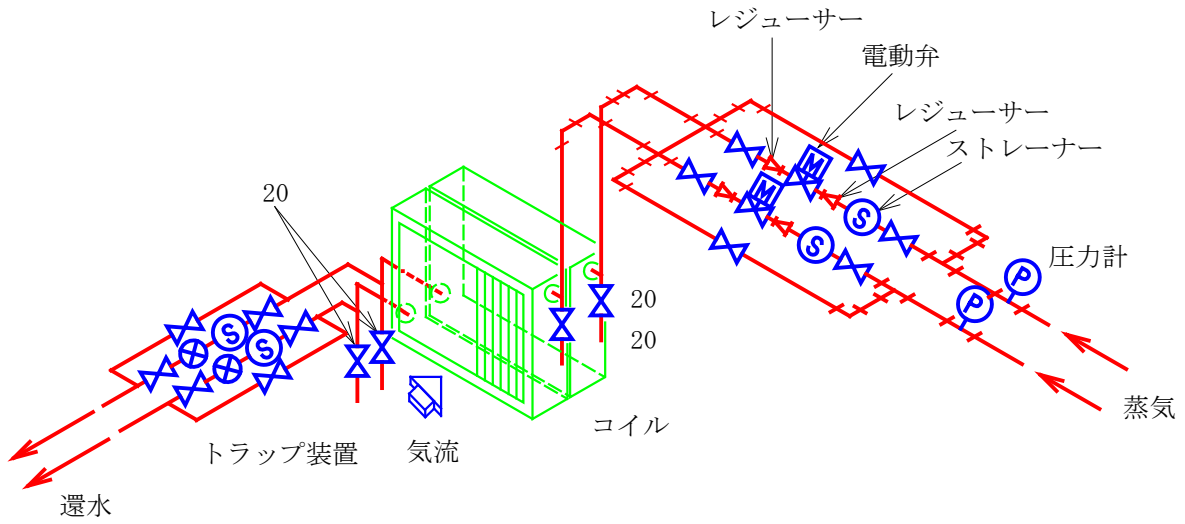


蒸気加熱コイル廻り配管要領

(a) 直列装置の場合



(b) 並列装置の場合

