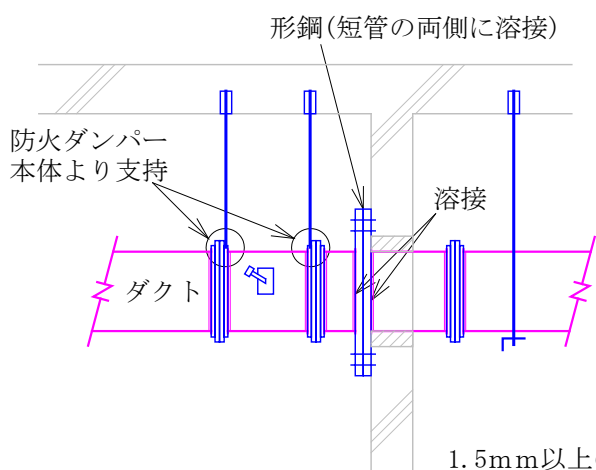
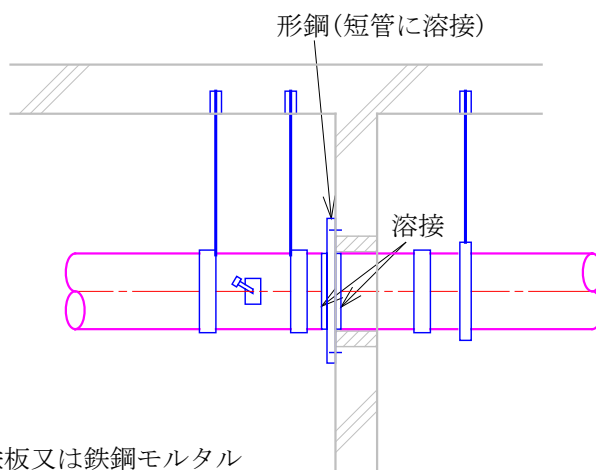


ダクトの防火区画貫通部施工要領

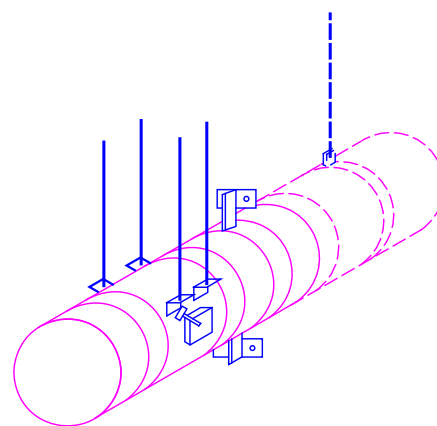
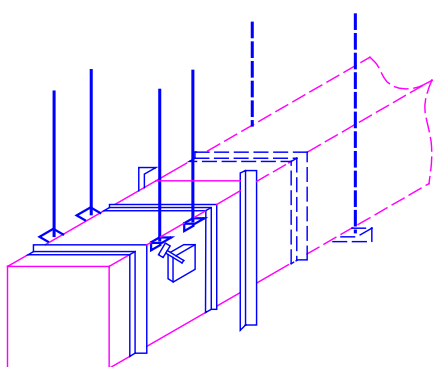
(a) 長方形ダクト



(a) 円形ダクト

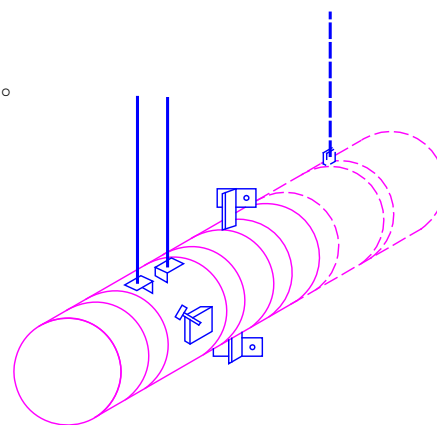


1.5mm以上の鉄板又は鉄鋼モルタル等で被覆した短管を設ける。



内径300mm超

- 注 (イ) 長方形の防火ダンパーは、4本吊りとする。ただし、長編が300mm以下の場合は2本吊りとする。
- (ロ) 円形の防火ダンパーは、4本吊りとする。ただし、内径が300mm以下の場合は2本吊りとする。



内径300mm以下