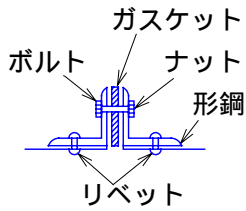
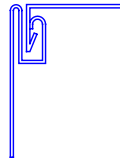


ダクトの継手、継目及び分岐方法

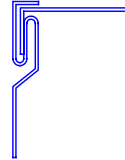
(a) 継手、継目及び補強方法



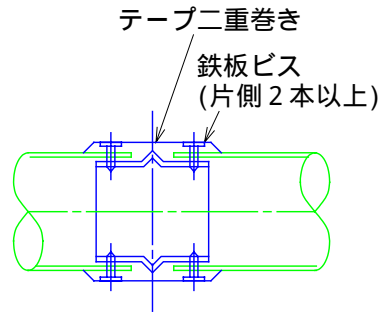
(1) アンクルフランジ
継手



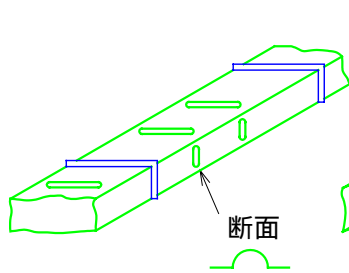
(2) ボタンパンチ
スナップはぜ



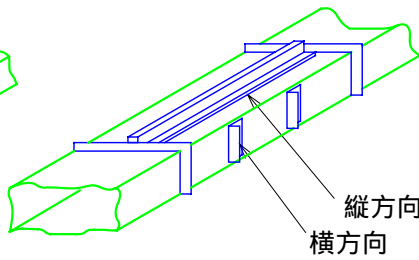
(3) ピッツバーグ
はぜ



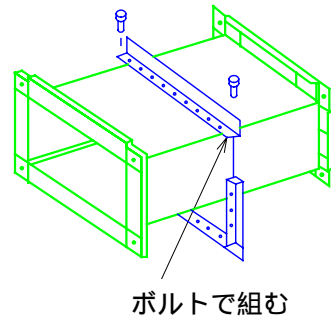
(4) 円形差込み継手
(スパイラルダクト)



(5) 補強リブ

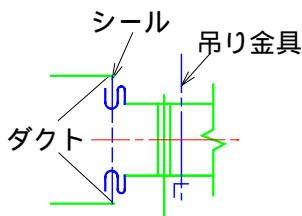


(6) 形鋼補強
(注)縦方向補強は
受けアングルを考慮する。

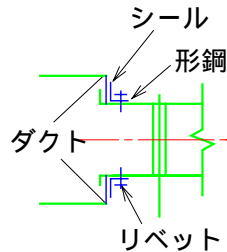


(7) 中間補強の施工例

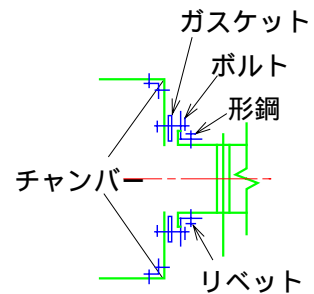
(b) 分岐方法



(1) 分岐ダクト
(0.6mm以下)



(2) 分岐ダクト
(0.8mm以上)



(3) チャンバー
分岐例