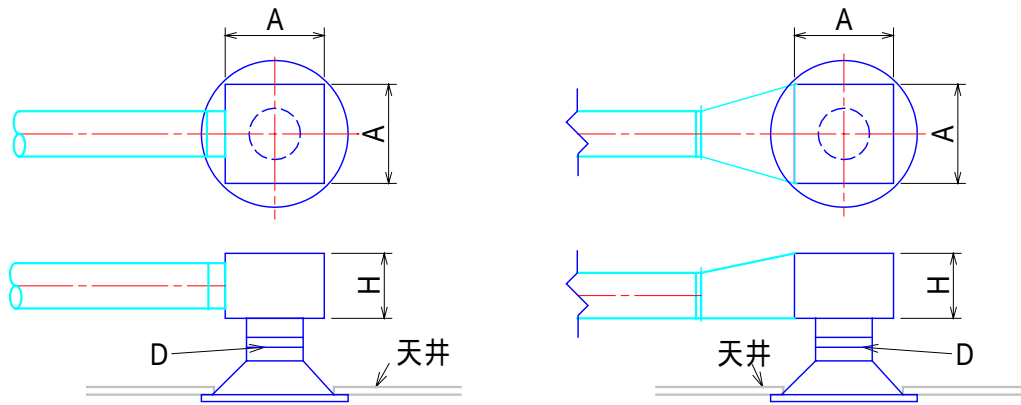


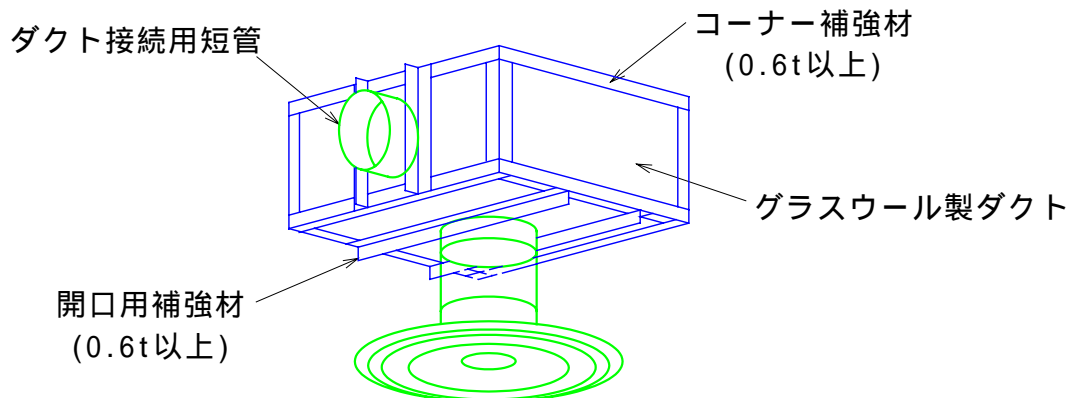
吹出口及び吸込口ボックスの例

(a) シーリングディフューザーの接続



ネック径 D	参考寸法 mm	
	A	H
200mm 以下 (C2-20)	400	250
200mm を超えるもの (C2-25)	500	300

(b) グラスウール製ボックスの補強



注 支持に必要な補強は、適宜追加する。