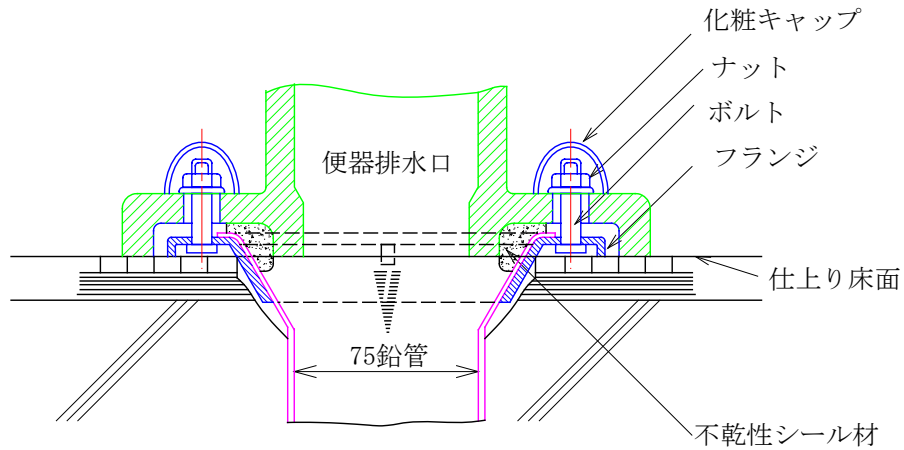
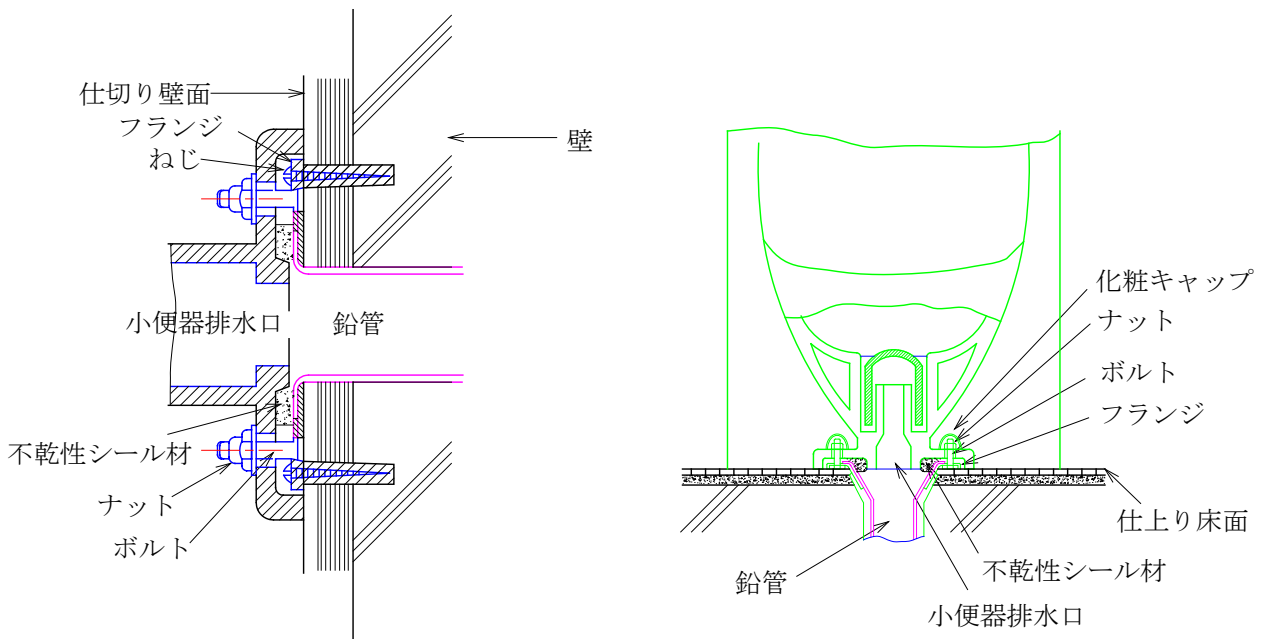


## 洋風便器及び小便器と排水鉛管接続要領

(a) 洋風便器



(b) 小便器



壁掛小便器及び  
壁掛ストール小便器

トラップ付及びトラップ着脱式  
ストール小便器