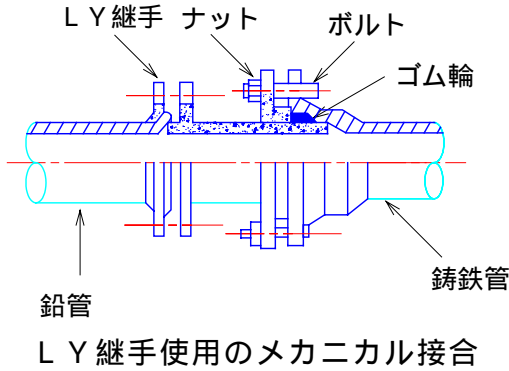
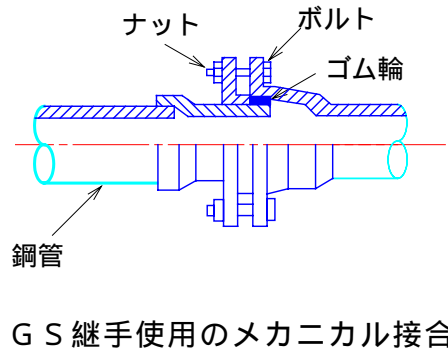


異種管の接合要領

(a) 鋳鉄管と鉛管の接続



(b) 鋼管と排水用鋳鉄管の接合



(b) ステンレス鋼管又は銅管と鋼管の接続(絶縁処置の例)

