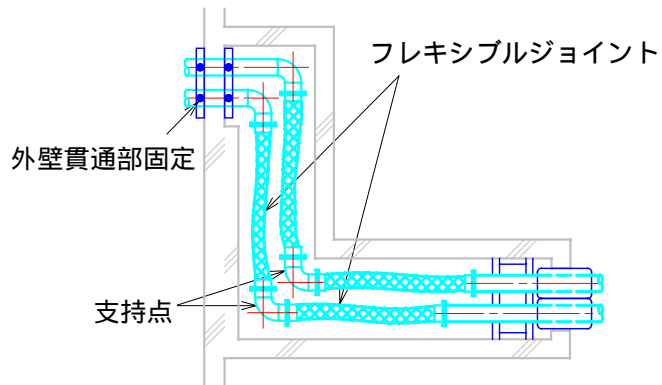
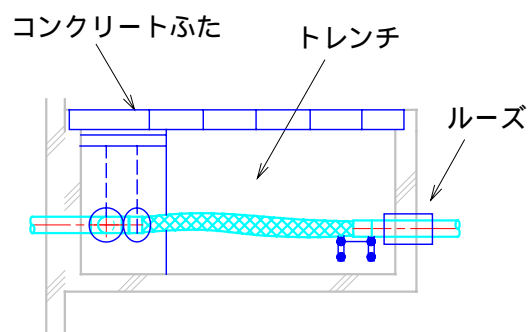


## 建築物導入部の変位吸収配管要領(一)

(a) フレキシブルジョイントを使用



〔平面〕



〔立面〕