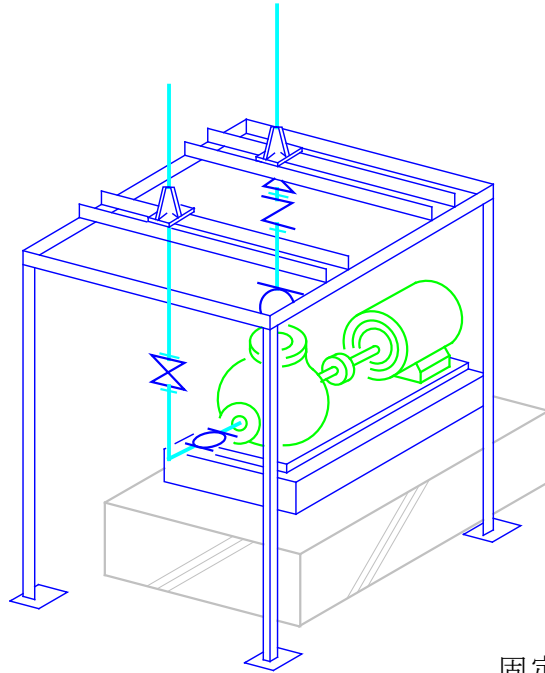
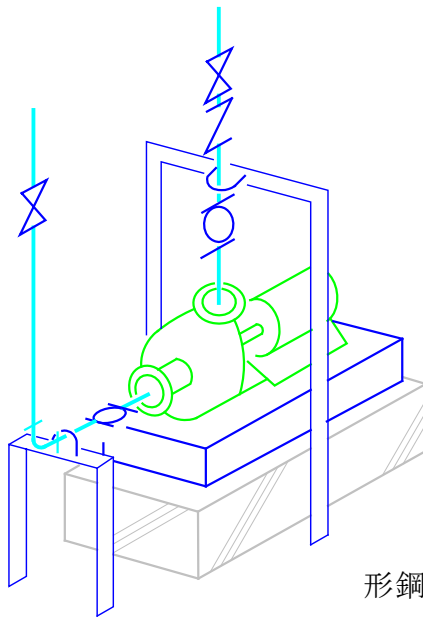


# 機器廻り配管吊り及び支持要領（一）

（a） 防振継手を使用した機器



固定の例



形鋼振れ止め支持の例