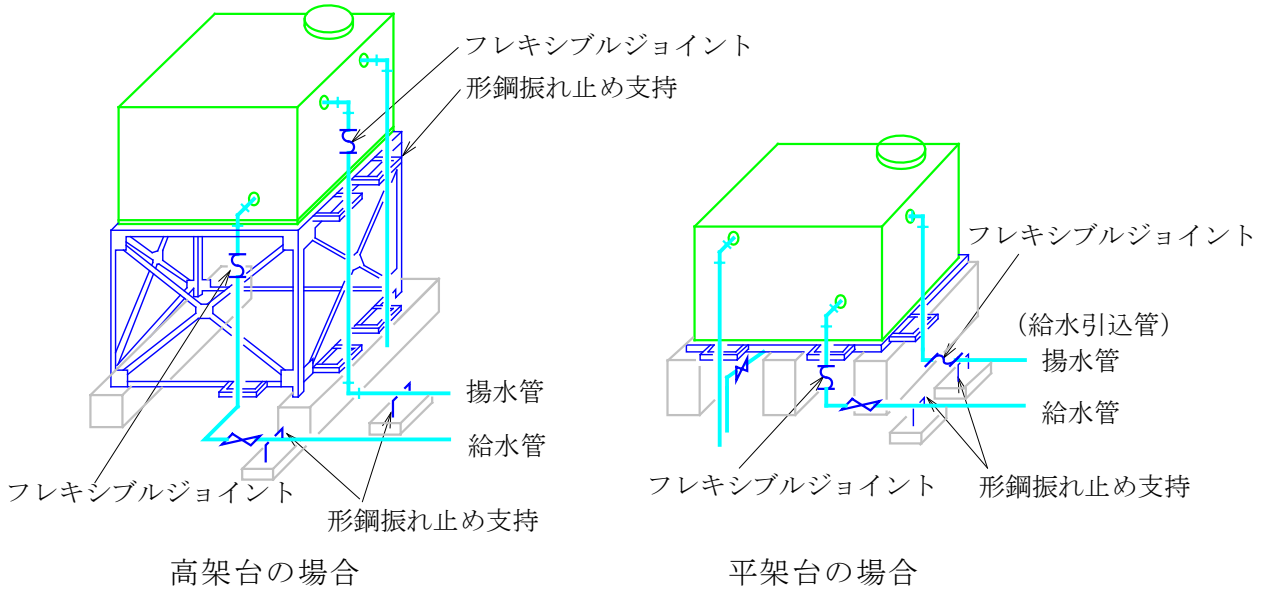
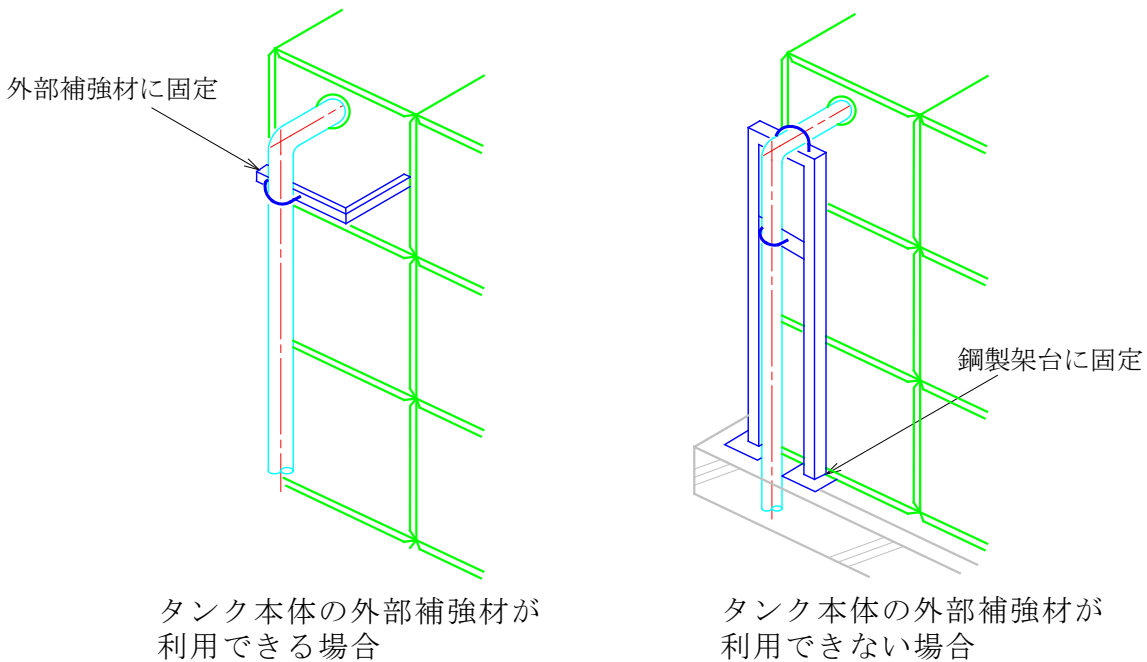


機器廻り配管吊り及び支持要領（二）

（b） 高置タンク、受水タンク



（c） タンクに接続する配管の振れ止め支持



- 注 (イ) フレキシブルジョイントは、最大変位量を吸収できる位置に取付ける。
 (ロ) FRP製タンクのオーバーフロー管は、JIS K 6741（硬質ポリ塩化ビニル管）
 又はJIS K 9798（リサイクル硬質ポリ塩化ビニル発泡三層管）とする。
 (ハ) (c)の形鋼振れ止め支持は、タンク本体の高さが2mを超える場合に設ける。